

子ども虐待による死亡事例等の検証結果等について

社会保障審議会児童部会児童虐待等要保護事例の検証に関する専門委員会

平成 30 年 10 月

目次

はじめに	1
1 検証について	2
(1) 検証の目的	
(2) 検証の方法	
2 事例の概要及び経過	3
(1) 事例の概要	
(2) 家族の状況	
(3) 事例の経過	
3 事実及び問題点と問題点に対する対応策	6
(1) 転居前の自治体におけるリスクアセスメント及びソーシャルワーク	
① 変化に応じたリスクアセスメントの実施と子どもの安全確保	
② 加害者への関わり	
③ 関係機関の連携強化	
④ 児童福祉司指導の解除について	
(2) 引継ぎ	
① 移管元における引継ぎにおける情報等	
② 移管先における移管時の情報判断	
③ 同行訪問等を含む対面での引継ぎ	
④ 市区町村間や市区町村・児童相談所間での引継ぎ	
(3) 転居後に引継ぎを受けた自治体におけるリスクアセスメント及び ソーシャルワーク	
① 子どもの安全確認	
② 児童相談所と市区町村の役割	
4 国への提言	14
おわりに	16
参考資料	17
社会保障審議会児童部会児童虐待等要保護事例の検証に関する専門委員会	21
○委員名簿	
○委員会開催経過	
○現地調査経過	

はじめに

子ども虐待による死亡事例等については、決して子どもの死を無駄にすることなく、今後の再発を防止するため、事例を分析・検証し、明らかとなった問題点・課題から具体的な対応策の提言を行うことを目的として、平成16年10月に社会保障審議会児童部会の下に「児童虐待等要保護事例の検証に関する専門委員会」（以下「本委員会」という。）が設置され、これまで14次にわたって報告を取りまとめてきた。

14次にわたる報告では、対象年度等に発生し、又は表面化した子ども虐待による死亡事例等について厚生労働省が、都道府県、指定都市及び児童相談所設置市（以下「都道府県等」という。）に対する調査により把握したものについて分析・検証を行うとともに、地方公共団体で行われた検証について分析し、具体的な改善策を提言している。

今回、本委員会では新たな試みとして、平成30年3月に発生した事例のみを検証し、事例から問題点を抽出して、それに対する対応策をまとめた。

これは、本事例が自治体間をまたがる課題等もあることから、本委員会において、関係自治体と連携を取りながら、当該自治体の検証結果を待たずに並行して検証等を行ったものである。

なお、本事例は現在も公判係続中であることから、検証の時点で明らかとなった情報に基づいて取りまとめを行ったものであることを申し添える。

検証事例の概要等については、プライバシー保護の観点から、個人が特定されないように配慮している。

1 検証について

(1) 検証の目的

本検証は、児童虐待の防止等に関する法律（平成12年法律第82号）第4条第5項に基づき、児童虐待を受けた児童がその心身に著しく重大な被害を受けた事例の分析を行い、児童虐待の防止のための再発防止策を検討したものであり、特定の組織や個人の責任の追及、関係者の処罰を目的とするものではない。

(2) 検証の方法

① 書面による事実確認及び論点の整理

関係自治体の児童福祉主管課から提出された、事例の概要、関係機関の関与の状況、その他の資料を元に、事実確認を行い、さらに詳細な情報が必要なものについては、委員会からの質問事項として回答を得て、問題点となる事項を論点として整理した。

② 関係機関に対するヒアリング

関係自治体において関与のあった機関に対して、委員会によるヒアリングを実施し、事例発生に至るまでの支援経過等を詳細に把握し、関係機関の認識を確認した。

③ その他

検証は、転居した事例における児童相談所間・自治体間の情報共有を中心に子どもの安全確認ができない場合等の対応の在り方を検証した。

①、②に当たっては、関係自治体で実施されたヒアリング内容などを可能な限り共有し、事例の包括的な把握を行った。

これらにより、問題点を整理し、対応策と提言を検討した。

なお、本報告では、個別事例について検証の趣旨を損なわない範囲で、個人を特定できる情報を削除するなど、対象者のプライバシーに配慮した。

2 事例の概要及び経過

以下は、関係自治体等から入手した情報を元に、個別事例について検証の趣旨を損なわない範囲で、個人を特定できる情報を削除するなど、対象者のプライバシーに配慮した上で、その一部を概要及び経過としてまとめたものである。

(1) 事例の概要

平成30年3月2日、養父からの119番通報で、5歳の女儿（以下「本児」という。）は医療機関に救急搬送され、その後死亡が確認された。同年3月3日に、養父は傷害容疑で逮捕され、同年6月6日に、養父及び実母が保護責任者遺棄致死容疑で逮捕された。なお、本児は同年1月下旬にA自治体からB自治体へ転居しており、両自治体の児童相談所等の関与があった中で発生した事例である。

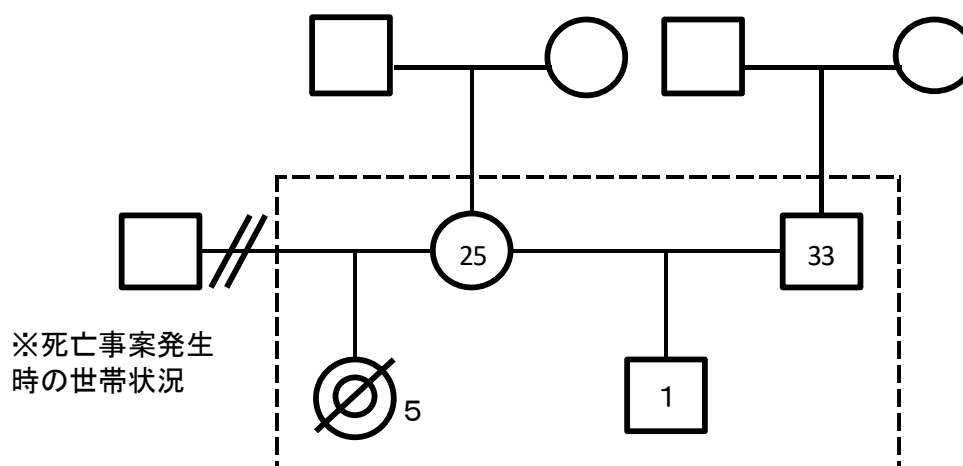
(2) 家族の状況

本児：平成24年生まれ。A自治体在住時は平成29年3月までC市区町村内の幼稚園に通園。

養父：A自治体在住時は会社員として勤務。B自治体では無職。

実母：19歳で本児を出産。平成27年11月頃から養父と同居し、平成28年に入籍。無職。

異父弟：平成28年生まれ。所属なし。



(3) 事例の経過

時期	主な出来事及び関係機関の対応
平成 24 年 ○月 ○日	C 市区町村にて本児出生。
平成 27 年 11 月 頃	内夫（後に婚姻し養父となる）、実母、本児での同居開始。
平成 28 年 ○月 ○日	養父、実母、婚姻。
8 月 25 日	近隣住民からの泣き声通告。D 児童相談所が状況確認。 D 児童相談所より C 市区町村と幼稚園に見守りが依頼された。
○月 ○日	異父弟出生。
12 月 9 日	幼稚園から、本児にあざがあると C 市区町村へ情報提供。
12 月 25 日	本児が養父から叩かれ、屋外に追い出されていたところを発見した近隣住民が警察に通報。警察が臨場し、本児にあざ、こぶがあることなどから虐待が疑われ、警察から D 児童相談所へ身柄付通告。
12 月 26 日	D 児童相談所による一時保護。
12 月 27 日	協同面接。
平成 29 年 2 月 1 日	D 児童相談所による一時保護解除。
2 月 1 日	警察が養父を書類送検。後に不起訴となる。
2 月 16 日	検察、警察、医療機関、D 児童相談所によるカンファレンス。
3 月 19 日	パトロールをしていた警察官が一人でいる本児を発見。傷、あざを確認。警察から D 児童相談所へ身柄付通告、D 児童相談所による一時保護。
3 月 22 日	協同面接。
3 月 28 日	幼稚園退園。
5 月 1 日	警察が養父を書類送検。後に不起訴となる。
5 月 18 日	C 市区町村が要保護児童対策地域協議会にて、本児に係る情報共有を行う。
5 月 26 日	要保護児童対策地域協議会による個別ケース検討会議。
7 月 30 日	D 児童相談所による一時保護解除、児童福祉司指導措置。
8 月 31 日	医療機関から、皮下出血、あざがあるとの D 児童相談所への情報提供。
9 月 13 日	医療機関から、あざがあるとの D 児童相談所への情報提供。
9 月 21 日	要保護児童対策地域協議会で経過報告がなされる。
10 月 3 日	10 月 2 日の来院時に、本児より「家に帰りたくない」との発言があったことを受け、D 児童相談所と医療機関とのカンファレンス。
12 月 下旬	養父のみ B 自治体へ転出。

時期	主な出来事及び関係機関の対応
12月 28日	D 児童相談所の援助方針会議にて、児童福祉司指導措置の解除を決定。
平成 30 年 1月 4日	D 児童相談所による児童福祉司指導措置解除。
1月 17日	実母・本児・異父弟の B 自治体への転出届が提出される。 C 市区町村児童福祉主管課から E 市区町村児童福祉主管課及び母子保健主管課へ情報提供。
1月 18日	C 市区町村の要保護児童対策地域協議会にて転出について情報共有。
1月 29日	D 児童相談所から F 児童相談所へ電話によるケース概要の説明。
1月 30日	D 児童相談所から F 児童相談所へ事例概要（2枚）を FAX にて送付。 F 児童相談所で緊急受理会議を開催し、「虐待」として受理を決定。
1月 31日	D 児童相談所が F 児童相談所宛てに、ケース移管・情報提供票他関係資料を送付。
2月 1日	E 市区町村児童福祉主管課より F 児童相談所へ電話。E 市区町村が家庭訪問予定であることの説明に対して、F 児童相談所より、D 児童相談所に保護者への連絡を依頼中であり、それが確認でき次第、F 児童相談所が家庭訪問を行う旨の回答がある。
2月 6日	D 児童相談所と養父との電話がつながり、F 児童相談所が関与することを説明。
2月 7日	D 児童相談所から F 児童相談所へ保護者と連絡をとったことの説明。
2月 9日	F 児童相談所が家庭訪問を実施し、異父弟は確認できたが、本児の安否確認はできず。
2月 20日	E 市区町村児童福祉主管課が小学校説明会を訪問し、母子の現認を試みたが、現れたのは実母のみであった。
2月 21日	A 自治体の医療機関より F 児童相談所宛て電話での情報提供。
2月 26日	F 児童相談所より A 自治体の医療機関宛て、書類の提供依頼文書を送付。
3月 2日	本児死亡。
3月 3日	警察が養父を傷害容疑で逮捕。
6月 6日	警察が養父・実母を保護責任者遺棄致死容疑で逮捕。

3 事実及び問題点と問題点に対する対応策

(1) 転居前の自治体におけるリスクアセスメント及びソーシャルワーク

① 変化に応じたリスクアセスメントの実施と子どもの安全確保

ア 事実及び問題点

2回目の一時保護中に行われた要保護児童対策地域協議会個別ケース検討会議（平成29年5月）において、本事例については、医学的所見から虐待が疑われる傷やあざがあったことや、暴力が繰り返されていることから、施設入所等の措置が必要であり、保護者の同意がとれないのであれば、家庭裁判所の承認を得て行う保護者の同意なしの施設入所等の措置のための手続（児童福祉法28条の申立て）を検討すべきとの提案がA自治体の医療機関をはじめとした関係機関からあった。

しかし、その際、D児童相談所は医療関係者や弁護士等の専門家に相談せず、子ども自身に分離の意思があったこともリスクとして十分に捉えず、発生原因や受傷時期が特定できないこと等を理由に申立てしなかった。

平成29年5月、2回目の一時保護解除後の家庭引取りに当たっては、要保護児童対策地域協議会において、幼稚園に通園させることや本児が祖父母との関わりを継続することなどが必要とされた。しかしながら、D児童相談所の児童福祉司指導では、養父がその条件を拒否したことによって、これらは、家庭引取りの際の条件に設定されなかった。さらに、その後、D児童相談所は、こうした変更を要保護児童対策地域協議会で議論せず、条件変更に伴う再アセスメントを十分に行わないまま在宅での指導措置とした。

2回目の一時保護を解除（平成29年7月）後の8月、9月にA自治体の医療機関からD児童相談所に対し本児にあざがあるなどの情報提供があったが、速やかに本児の状況を直接確認しなかった。

さらに、医療機関から、本児が、養父から暴力を受けている、家に帰りたくない旨の発言をしていたことがD児童相談所に伝えられていたが、こうした情報を踏まえたアセスメントが十分にできていなかった。

本事例に関してD児童相談所が行ったリスクアセスメントについて、検討内容が経過記録に記載されていたものの、どの段階においてもリスクアセスメントシートなどの客観的な情報となる記録が残されていなかった。

イ 問題点に対する対応策

(司法に関する手続の検討)

保護者の同意なしの施設入所等の措置（児童福祉法 28 条措置）の司法に関わる手続が必要な措置の検討に当たっては、医療関係者や、弁護士等の専門的な知見を踏まえた対応が必要である。こうした専門的な対応を強化するため、児童相談所内に医師や弁護士などの専門的知見を有する者を配置するなどによる日常的に相談できる体制整備も重要である。

(状況確認及びリスク評価)

関係機関からの情報提供、とりわけあざがあるなどの情報については、緊急性がある情報と捉えて速やかに家庭や子どもの状況確認を行う必要があるとともに、リスクアセスメントする必要がある。その際、身体的虐待のリスク評価については、医療関係者の専門的な意見を取り入れ、尊重し判断すべきである。加えて、本事例のように年少の子ども自身に親子分離の意思がある場合には介入を検討すべきリスクとして捉えることが必要である。

(家庭引取りの条件等)

家庭復帰に際して「家庭復帰の適否を判断するためのチェックリスト」を活用するとともに、家庭引取りの条件変更に際しては、関係機関が必要と考えた条件を拒否した場合等には、改めて施設入所等の措置の必要性を検討する必要があるほか、要保護児童対策地域協議会の関係機関で情報共有する必要がある。

(家庭復帰後の支援)

これまでの死亡事例に関する検証においても、施設入所等の経験のある子どもについて「家庭復帰から少なくとも 6 か月程度はとりわけリスクが高まる期間」としている。

子どもの家庭復帰により家庭の状況が変化し、一時保護解除後にリスクが高まる可能性があることを踏まえて対応する必要がある。

(アセスメントの記録)

状況変化があった場合には、その都度リスクアセスメントを行い、状況の変化に着目してリスクを判断するとともに記録に残す必要がある。その際、家族全体の変化や時系列の変化も分かるような観点で事例を把握する必要がある。

さらに、記録したアセスメントシートを援助方針会議、要保護児童対策地域協議会の意見交換や転居の際の引継ぎに用いるなどにより関係機関での認識を共有するために活用する必要がある。

② 加害者への関わり

ア 事実及び問題点

平成 28 年 12 月と平成 29 年 3 月の本児への 2 回の一時保護はいずれも養父からの虐待が疑われていた。一方で、関係機関は実母とは継続的に関わっていたが、養父に対する指導は十分に行えていなかった。関係機関では、夫婦間の関係として、養父が実母に対する支配的な関係（養父から実母への DV の疑い）を感じていたが、そうした家族関係を踏まえたリスクアセスメントや養父を指導の対象とできていなかった。

イ 問題点に対する対応策

（加害者への関わり、家庭全体のアセスメント）

本事例においては、加害者である養父を指導の対象とする必要があった。特に、夫婦間の DV が虐待のリスクの一因であることも踏まえ、養父と実母の間における支配的な関係が疑われることなども含めたアセスメントを行い、養父への指導が困難な状況で本児の安全確保が十分に行うことができるかを検討するなど、家族関係全体を踏まえたアセスメントを行う必要がある。

③ 関係機関の連携強化

ア 事実及び問題点

本事例は、実母は若年出産を経験し、かつ本児の家庭はいわゆるステップファミリーである。母子保健主管課においては、本児の発達状況等は定期的に確認されているが、虐待予防の観点で関係機関と連携して対応がなされていなかった。

また、平成 28 年 8 月に幼稚園に対して本児の見守りをするよう依頼されているが、見守りの情報が十分に関係機関で共有されていなかった。さらに、平成 28 年 12 月に幼稚園から C 市区町村（児童福祉主管課）にあざがあるとの情報提供がされたが、そうした情報について、緊急性があるとの受け止めがされておらず C 市区町村から D 児童相談所に情報共有されなかった

平成 29 年 4 月に幼稚園退園後、本児は所属機関がない状況だった。

本事例では、平成 28 年 12 月と平成 29 年 3 月に 2 回、協同面接が行わ

れているが、D 児童相談所はこうした協同面接の場で得られた情報等について、施設入所等の措置に係る検討を行う際に活用しきれていなかった。

イ 問題点に対する対応策

(若年妊婦への支援)

これまでの死亡事例の検証等において、若年妊婦については、出産時のみならず、出産後も育児等に関して、生活面や養育面で長期の支援が必要である可能性があるとして指摘しているが、虐待予防の観点も踏まえた支援を継続する必要がある。特に、母子保健担当部署では、母と接する機会が多く、虐待予防の観点も踏まえて関係機関と母子保健主管課が連携して情報共有し、対応する必要がある。

(関係機関の情報共有)

児童相談所から依頼された幼稚園等での見守りの情報を市区町村から児童相談所へ共有する必要がある。また、定期的に要保護児童対策地域協議会の関係機関で共有し、状況の変化を把握できる体制とする必要があるほか、けがを発見した際の対応等について、記録に残すことなど園医やかかりつけ医との連携や、教員等の研修などの工夫が必要である。さらに、本児のように行政機関等との関わりが少なく、状況把握が難しい未就園児の安全を年 1 回程度は確実に確認できる体制が必要である。

(協同面接の情報活用)

本事例では、協同面接を通じて警察や検察との連携が図られたが、その結果についても、警察や検察、児童相談所の間で共有した情報を子どもの安全確保に十分活用すべきである。

④ 児童福祉司指導の解除について

ア 事実及び問題点

D 児童相談所は、実母や本児らの転居の数週間前である平成 30 年 1 月 4 日に転居を判断理由の一つとして、児童福祉司指導を解除している。転居先でも指導を継続して行う必要性や、転居に伴う家庭環境の変化等をリスク要因と考えれば、児童福祉司指導を解除するべきではなかった。

イ 問題点に対する対応策

(継続した援助)

移管元の児童相談所は、引継ぎが完了するまでの間、児童福祉司指導等の援助を解除しないことを原則とする必要がある。

(2) 引継ぎ

① 移管元における引継ぎにおける情報等

ア 事実及び問題点

平成30年1月の引継ぎではD児童相談所は所定のケース移管・情報提供票の様式を用いて、引継ぎの書類を送付したが、リスク要因等の記載はあるものの、リスクアセスメントシート等は作成されておらず、ケースの特徴（実母や養父の生育歴等）や危険度のアセスメントが不明確であった。

また、D児童相談所からF児童相談所へ送付されたケース記録は、膨大である一方で、けがの写真は送付されていなかった。このため、ケースの要点が不明確であり、口頭での補足説明も十分ではなかった。

イ 問題点に対する対応策

(緊急性等が共有できる客観的な情報共有)

初動においては、移管先における対応は、移管元から提供される情報に頼らざるを得ないことを踏まえて、移管元が適切なリスクアセスメントを示して危機感を伝えるとともに、十分に判断できる資料の提供が必要である。そのため、移管元において、緊急性を判断するために行ったリスクアセスメントシート及びこれに基づくリスク度の判断（A～C）

（P17～「5 参考資料」参照）を添付する。また、情報提供の内容は緊急性や重症度が簡潔に伝わる内容とするともに、けがについては写真や図、大きさ、色、部位、頻度など客観的な情報を併せて伝える必要がある。さらに、移管元は何が支援できていたが、どのような支援が不足しているのかということも移管先に伝達する必要がある。

② 移管先における移管時の情報判断

ア 事実及び問題点

D児童相談所は実母や本児らの転居の数週間前に児童福祉司指導を解除しており、ケース移管として平成30年1月に書類の引継ぎを行ったが、F児童相談所では緊急性の高い事例と判断しなかった。

また、加害者である養父が失業中であること等、転居後の状況につい

てリスクが高い状況にあることをアセスメントできていなかった。

さらに、虐待事例においては、転勤等の合理的な理由がなく転居する場合は、転居前の諸機関から逃れようとしている可能性、リスクを高める要因であるということが十分に考慮されていなかった。

イ 問題点に対する対応策

(移管先における見立ての必要性)

移管先は、移管元からの情報で事例の緊急性、重症度や継続的な関わりの必要性等の判断が十分把握できない場合には、移管元に十分な情報提供を求める必要がある。場合によっては、直接移管元の関係機関に問い合わせることも検討する。こうした情報を踏まえた事例に関する移管先の判断を移管元に確認し、意見が異なる場合は、その根拠を相互に確認する必要がある。また、必ずしも移管元の児童相談所の見立てに捉われず、送付された記録等から再度、転居先の児童相談所が自らの見立てを構築することも必要である。

転居は、それまでの社会資源から切れ、新たな社会資源を必要とする点、家族が孤立し、家族関係が悪化する可能性があることなどを考慮して、リスク要因と考え、ケースのリスクを判断すべきである。

③ 同行訪問等を含む対面での引継ぎ

ア 事実及び問題点

D 児童相談所と F 児童相談所は遠方であることから、対面での引継ぎが行われなかった。このため、電話や書類では危機感や養育者の特性、行動パターンなどの言語化しにくい情報やニュアンスが伝わらず、リスクの程度の判断に齟齬が生じた。

また、移管元の児童相談所による並行した支援など、本事例における緊急性・重症度を踏まえた引継ぎが行われなかった。

イ 問題点に対する対応策

(対面等での引継ぎ)

緊急性や重症度の高い事例では、同行訪問による移管元の児童相談所の支援の継続や要保護児童対策地域協議会の参加等も含む対面等での引継ぎを行うことが重要である。

なお、日程の都合等で速やかに対面での引継ぎを行うことが難しい場合には、セキュリティについては十分に留意の上、テレビ会議のような代替手段等も活用することも検討する。

④ 市区町村間や市区町村・児童相談所間での引継ぎ

ア 事実及び問題点

C市区町村（児童福祉主管課・母子保健主管課）からE市区町村（児童福祉主管課・母子保健主管課）への引継ぎに比べ、D児童相談所からF児童相談所への引継ぎが遅かった。E市区町村児童福祉主管課とF児童相談所で直ちに連携した対応ができなかった。

A自治体の医療機関からは直接F児童相談所へ情報提供がなされているが、こうした情報を緊急性が高い状況にあるとの判断には活かされなかった。

イ 問題点に対する対応策

(市区町村・児童相談所間での引継ぎ情報の共有)

本事例のように要保護児童対策地域協議会で登録されている事例については、市区町村間でも引継ぎが行われる必要があるとともに、児童相談所が主に関わっている事例については、市区町村間の引継ぎのみならず、市区町村、児童相談所の間でも速やかに情報共有するなどの連携した対応が必要である。

(役割を明確にした引継ぎ)

市区町村間（児童福祉主管課、母子保健主管課）の引継ぎでは、事例の状況のみならず、事例に応じたそれぞれの機関の役割が明らかになるような引継ぎを行うことが重要である。

(専門的な情報を適切に活用できる体制)

医療機関からの情報を受け取る際には、児童相談所の医師等の医療職が窓口になるなど、専門的な対応につながるような体制が必要である。法的な対応等においても同様に、弁護士等を活用することなど、専門的な知見を十分活かせる対応をとることが必要である。

(3) 転居後に引継ぎを受けた自治体におけるリスクアセスメント及びソーシャルワーク

① 子どもの安全確認

ア 事実及び問題点

D児童相談所からの引継ぎ情報から、F児童相談所では本事例の受理（平成30年1月30日）後、介入的な関わりよりも実母との関係性構築を優先する支援的な関わりが必要と判断した。

平成 30 年 2 月 9 日に F 児童相談所が家庭訪問した際に、実母の拒否により本児を確認できず、E 市区町村児童福祉主管課が訪問した小学校説明会（同年 2 月 20 日）でも本児を確認できていなかった。

こうした状況の後も本事例に対し、援助方針会議において支援的な関わりが必要であるとの方針を継続し、児童相談所内でのリスクアセスメントの見直しをしていなかった。このため、緊急性が高いとの判断がなされず、本児の現認ができないでいるうちに事件が発生している。

イ 問題点に対する対応策

（安全確認できない場合の対応）

子どもの安全確認を最優先することを再度認識する必要がある。当初、支援的な関わりが必要と考えていた事例でも、安全確認ができない場合等にはリスクがあると判断し、速やかに立入調査を行うほか、必要に応じて出頭要請、臨検捜索などの対応を検討する必要がある。

基本的に、親が児童相談所職員と子どもとの面会を拒否するのは、虐待を疑わせる非常に重要な契機となることを踏まえ、面会拒否には毅然として対応する。

② 児童相談所と市区町村の役割

ア 事実及び問題点

平成 30 年 2 月に E 市区町村が家庭訪問により本児の確認を行おうとした際に、F 児童相談所がまずは家庭訪問を行う予定であることを伝え、待つよう要請している。

その後 F 児童相談所と E 市区町村の具体的な役割分担の見直しは行われなかった。

イ 問題点に対する対応策

（事例の変化に対応した役割分担）

本事例のような児童相談所が主導して関わっている事例においては、児童相談所から要保護児童対策地域協議会等で情報共有・役割分担を依頼して、対応する必要がある。

4 国への提言

本事例における対応策は、リスクアセスメント、それを踏まえたソーシャルワーク、子どもの安全確認、関係機関同士の情報共有及び連携など、これまでの死亡事例等の検証でも指摘された内容や、平成28年の児童福祉法の改正をはじめとした虐待防止のために取り組んできている内容が多く含まれている。

本事例を踏まえて、改めて以下のような取組が必要であるとともに、国において、平成28年、29年児童福祉法改正で規定された内容の着実な実施、「児童虐待防止対策の強化に向けた緊急総合対策」（平成30年7月20日児童虐待防止対策に関する関係閣僚会議決定。以下「緊急総合対策」という。）の本事例を踏まえた効果的な実施、これまでの死亡事例等の検証で指摘された事項について、研修等の活用などによる周知、全国で取組が確実に実践されるような体制整備を進める必要がある。

- 虐待のリスクアセスメントや親や家族関係のアセスメントなど児童相談所職員のアセスメント力を抜本的に向上させるため、客観的な資質の向上に資する人材強化策に取り組むこと
- 要保護児童対策地域協議会における関係機関や医療機関からの情報提供に対する的確に判断できるよう、児童相談所職員のアセスメント力を補強する、児童相談所の医師や弁護士等の専門職の常勤配置をこれまで以上に促進することなどによる日常的に相談できる体制を全国的に整備
- 一時保護等の措置の解除の際や家庭復帰の判断の際、チェックリストの活用等により客観的に状況把握した上で判断し、保護者を具体的に支援するための計画を作成すること、また、計画を確実に実行するため必要に応じて家庭裁判所の勧告制度を活用することの徹底。解除後は、児童福祉司指導や地域の関係機関による支援などを行い、進捗状況を関係機関で共有し、リスクが高まった場合には、客観的なアセスメントに基づき、再度一時保護することの徹底
- 乳幼児健康診査未受診者、未就園児、不就学児などで、福祉サービス等を利用していないなど関係機関が安全確認できていない子どもについて、年に1回は状況を確認すること
- 未就園児等の転入に際して、その地域の福祉保健制度を紹介するための家庭訪問を実施

- 特定妊婦には継続的な支援を念頭に置くことの周知
- 協同面接で得られた情報や結果の取扱いについて、検察庁、警察、児童相談所の3者が共通認識をし、その情報を児童相談所において有効活用することを周知
- 緊急性や重症度の高い事例の引継ぎは、原則、対面で実施し、転居前の自治体は、アセスメントを行ってきた記録を転居後の自治体へ確実に引き継ぐことを徹底
- 通告後、保護者が子どもの面会を拒否する等により子どもの安全確認ができない場合、その事実に対して適切にアセスメントを行った上で、立入調査を実施することの徹底
- 子どもに対する有形力の行使は、子どもの精神又は発達に様々な悪影響を及ぼしうるため、基本的には不適切であることを徹底するなど、体罰によらない子育ての推進
- 都道府県児童福祉審議会において、子どもの権利擁護を図る観点から、医療機関等を含む関係者や子ども自身から意見を聴き、個別ケース等の具体的な内容を把握し審議できる仕組み（児童福祉法第8条第6項）の活用促進を含め、子ども自身の意見を適切に表明できる仕組みの検討
- 今回のアセスメントの問題等はこれまでの死亡事例検証でも繰り返し指摘されているが、同様の事態が繰り返されている事実を重く受け止め、全国的に十分にアセスメント力、ソーシャルワーク力が備わるよう、児童相談所の専門的体制の強化を図るための施策の推進及びその実効性を確保するための仕組みの検討

おわりに

本事例も受け、増加する児童虐待に対応するため、今後の方向性について、関係府省庁と共有し、政府一体となって児童虐待防止対策に取り組むため、平成30年6月15日「児童虐待防止対策に関する関係閣僚会議」が開催された。

この会議において、子どもの命を守ることを何より第一に据え、全ての行政機関が、あらゆる手段を尽くすよう、緊急に対策を講じることとされたことを受けて、緊急総合対策が取りまとめられた。

緊急総合対策では、まずは、本事例のような虐待死を防ぐため、「緊急に実施する重点対策」として、全ての子どもを守るためのルールの徹底や子どもの安全確認を早急に行うとともに、児童虐待に対応する専門機関である児童相談所や市町村の体制・専門性強化のため、「児童相談所強化プラン」を見直し、新たに市町村の体制強化を盛り込んだ「児童虐待防止対策体制総合強化プラン」を年内に策定することとしている。

さらに「児童虐待防止のための総合対策」として、相談窓口の周知、より効果的・効率的な役割分担・情報共有、適切な一時保護、保護された子どもの受け皿確保などに取り組むこととしている。

本委員会では本事例が自治体間をまたがる課題等もあることから、関係自治体と連携を取りながら、両自治体の検証結果を待たずに並行して検証等を行った。なお、現在、両自治体においても検証が行われており、それぞれの個別の対応に関する詳細な検証については両自治体の検証結果に委ねることとした。

本事例はもとより、実際の現場では、多くの関係者が虐待を受けた子どもたちの安全第一に関わり、虐待に至らないように養育者を支援するために、日々懸命な努力をされている。

このような中、本事例が発生したことは極めて残念なことである。だからこそ、虐待対応に関係する方々には、本報告の内容と日常の対応を照らし合わせ、これまでの取組で不足している視点はないか、今一度、自らの対応を振り返っていただきたい。

最後に、日々、児童虐待防止対策に当たる現場の関係者の方々に心から敬意を表するとともに、本報告が一人でも多くの子どもを児童虐待から守ることに資することを望んでやまない。

(参考資料)

児童相談所運営指針（抄）

（平成2年3月5日厚生省児童家庭局長通知）

第3章 相談、調査、診断、判定、援助決定業務

第2節 相談の受付と受理会議

6. 他の児童相談所へのケース移管及び情報提供

(2) 移管及び情報提供の判断の目安

移管元の児童相談所は、「子ども虐待対応の手引き」第5章の「一時保護決定に向けてのアセスメントシート」（以下「アセスメントシート」という。）等により緊急性の判断を行うこと。

次に、その判断の結果を事案の具体的な経緯や状況がわかるよう、ケースに関する資料とともに、書面等により移管先の児童相談所へ伝えること。

具体的な引継ぎ方法等については、アセスメントシートの基準に準拠した緊急性の判断の結果に応じて、以下のように実施すること。

ア アセスメントシートの①から⑤までのいずれかに該当する場合

①から⑤までのいずれかに該当する場合は、緊急性が高いことから移管元の児童相談所職員が原則直接出向いて事前説明・協議を行い、双方の児童相談所職員が当該家庭に同行訪問を実施することや移管元の児童相談所職員が移管先での要保護児童対策地域協議会の個別支援会議へ出席することなどの方法により、対面により引継ぎを行うこと。移管元の児童相談所が移管先の児童相談所へ出向く前にも、移管先の児童相談所が速やかに子どもの安全確認を行うことができるよう、移管元及び移管先の双方の児童相談所は電話や文書等により、迅速に必要な引継ぎを行うこと。

イ アセスメントシートの⑥又は⑦に該当する場合

⑥又は⑦に該当する場合は、虐待が潜在化している可能性があり、文書による移管を行うこととする。移管元の児童相談所が必要と認める場合には、アに記載した引継ぎに準じて行うこととする。引継ぎは迅速に行うこととし、引継ぎの方法については、移管元の児童相談所は、移管先の児童相談所の意向も踏まえて、可能な限り丁寧な引継ぎを行うこと。

ウ アセスメントシートの⑧に該当する場合

⑧に該当する場合は、虐待予防のために、必要に応じて当該家族への援助につなげるように文書により「情報提供」を行う。ただし、転居先の住所地を管轄する児童相談所の直接的な援助が必要な場合には「移管」

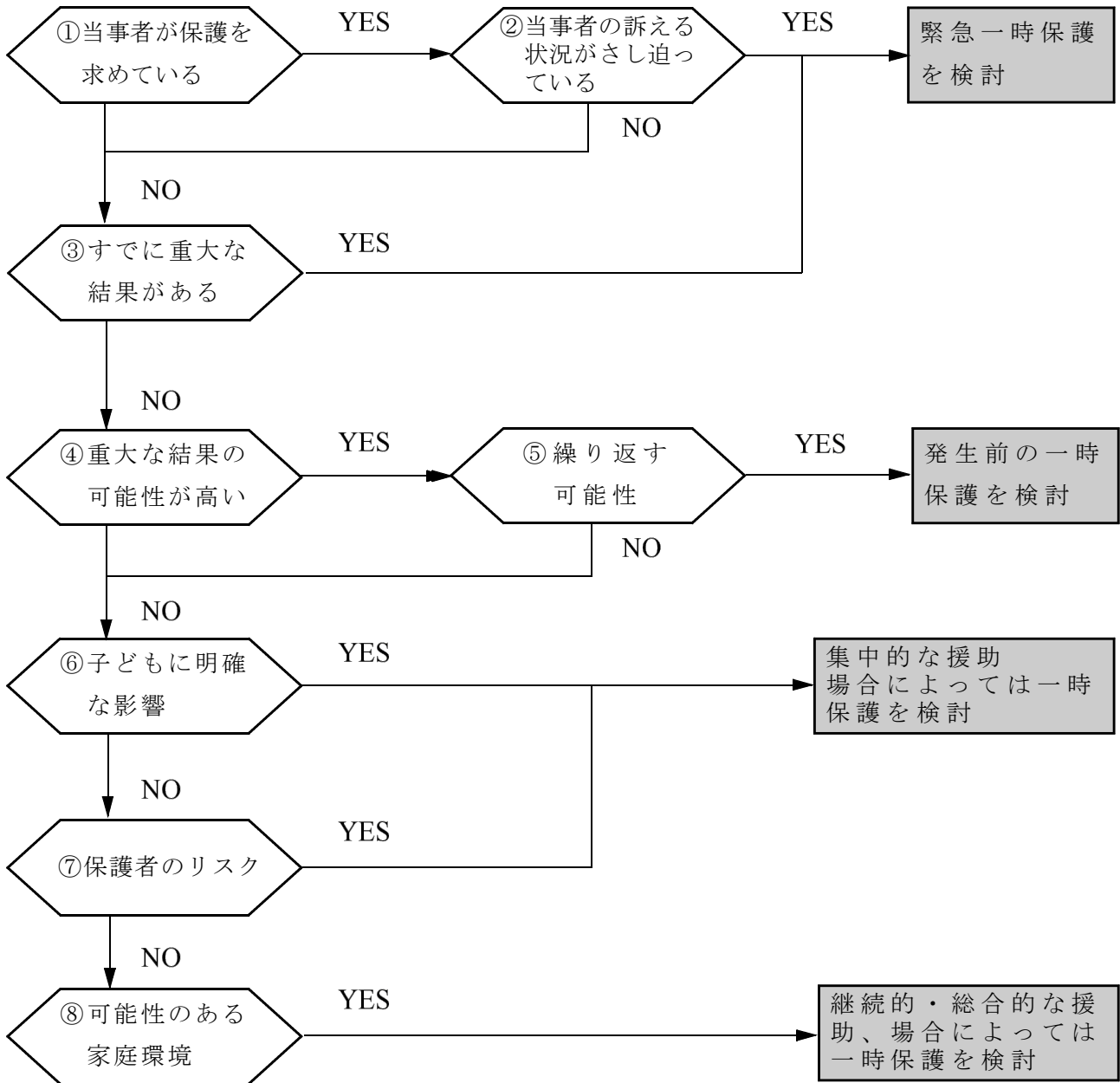
としての手続きを行うこと。

アセスメントシートに準拠した「移管」「情報提供」の判断は目安であり、移管元の児童相談所は、「移管」とするか、「情報提供」とするかについて、個援助経過等の実態を踏まえて判断すること。

一時保護決定に向けてのアセスメントシート

① 当事者が保護を求めている？	<input type="checkbox"/> はい <input type="checkbox"/> いいえ
<input type="checkbox"/> 子ども自身が保護・救済を求めている <input type="checkbox"/> 保護者が、子どもの保護を求めている	* 情報
② 当事者の訴える状況が差し迫っている？	<input type="checkbox"/> はい <input type="checkbox"/> いいえ
<input type="checkbox"/> 確認にはいたらないものの性的虐待の疑いが濃厚であるなど <input type="checkbox"/> このままでは「何をしでかすか分からない」「殺してしまいそう」などの訴えなど	
③ すでに虐待により重大な結果が生じている？	<input type="checkbox"/> はい <input type="checkbox"/> いいえ
<input type="checkbox"/> 性的虐待（性交、性的行為の強要、妊娠、性感染症罹患） <input type="checkbox"/> 外傷（外傷の種類と箇所： ） <input type="checkbox"/> ネグレクト 例：栄養失調、衰弱、脱水症状、医療放棄、治療拒否、（ ）	
④ 次に何か起これば、重大な結果が生ずる可能性が高い？	<input type="checkbox"/> はい <input type="checkbox"/> いいえ
<input type="checkbox"/> 乳幼児 <input type="checkbox"/> 生命に危険な行為 例：頭部打撃、顔面攻撃、首締め、シェーキング、道具を使った体罰、逆さ吊り、戸外放置、溺れさせる、（ ） <input type="checkbox"/> 性的行為に至らない性的虐待、（ ）	
⑤ 虐待が繰り返される可能性が高い？	<input type="checkbox"/> はい <input type="checkbox"/> いいえ
<input type="checkbox"/> 新旧混在した傷、入院歴、（ ） <input type="checkbox"/> 過去の介入 例：複数の通告、過去の相談歴、一時保護歴、施設入所歴、「きょうだい」の虐待歴（ ） <input type="checkbox"/> 保護者に虐待の認識・自覚なし <input type="checkbox"/> 保護者の精神的不安定さ、判断力の衰弱	
⑥ 虐待の影響と思われる症状が子どもに表れている？	<input type="checkbox"/> はい <input type="checkbox"/> いいえ
<input type="checkbox"/> 保護者への拒否感、恐れ、おびえ、不安、（ ） <input type="checkbox"/> 面接場面での様子 例：無表情、表情が暗い、鬱的体の緊張、過度のスキンシップを求め、（ ） <input type="checkbox"/> 虐待に起因する身体的症状 例：発育・発達の遅れ、腹痛、嘔吐、白髪化、脱毛、（ ）	
⑦ 保護者に虐待につながるリスク要因がある？	<input type="checkbox"/> はい <input type="checkbox"/> いいえ
<input type="checkbox"/> 子どもへの拒否的感情・態度 例：拒否、愛情欠如、差別など不当な扱い、望まない妊娠出産、 <u>母子健康手帳未発行、乳幼児健診未受診、</u> （ ） <input type="checkbox"/> 精神状態の問題 例：鬱的、精神的に不安定、妊娠・出産のストレス、育児ノイローゼ、（ ） <input type="checkbox"/> 性格的問題 例：衝動的、攻撃的、未熟性、（ ） <input type="checkbox"/> アルコール・薬物等の問題 例：現在常用している、過去に経験がある、（ ） <input type="checkbox"/> 公的機関等からの援助に対し拒否的あるいは改善が見られない、改善するつもりがない <input type="checkbox"/> 家族・同居者間での暴力（DV等）、不和 <input type="checkbox"/> 日常的に子どもを守る人がいない	
⑧ 虐待の発生につながる可能性のある家庭環境等	<input type="checkbox"/> はい <input type="checkbox"/> いいえ
<input type="checkbox"/> 虐待によるのではない子どもの生育上の問題等 例：発達や発育の遅れ、未熟児、障害、慢性疾患、（ ） <input type="checkbox"/> 子どもの問題行動 例：攻撃的、盗み、家出、徘徊、虚言、性的逸脱、退行、自傷行為、盗み食い、異食、過食、（ ） <input type="checkbox"/> 保護者の生育歴 例：被虐待歴、愛されなかった思い、（ ） <input type="checkbox"/> 養育態度・知識の問題 例：意欲なし、知識不足、不適切、期待過剰、家事能力不足、（ ） <input type="checkbox"/> 家族状況 例：保護者等（祖父母、養父母等を含む）の死亡・失踪、離婚、妊娠・出産ひとり親家庭等（ ）	

一時保護に向けてのフローチャート



(解説)

- A ①②③のいずれかで「はい」がある時 → 緊急一時保護の必要性を検討
- B ④に該当項目がありかつ⑤にも該当項目があるとき → 次の虐待が発生しないうちに保護する必要性を検討
- C ①～⑤いずれにも該当項目がないが⑥⑦のいずれかで「はい」がある場合
 → 表面化していても深刻な虐待が起きている可能性
 → あるいは虐待が深刻化する可能性
 → 虐待リスクを低減するための集中的援助。その見通しによっては一時保護を検討
- A～Cのいずれにも該当がなく、⑧のみに「はい」がある場合
 → 家族への継続的・総合的援助が必要。場合によっては、社会的養護のための一時保護の必要性を検討する

社会保障審議会児童部会児童虐待等要保護事例の検証に関する専門委員会

○委員名簿

相澤 仁	大分大学福祉健康科学部教授
秋山 千枝子	医療法人社団千実会あきやま子どもクリニック理事長
安部 計彦	西南学院大学人間科学部社会福祉学科教授
磯谷 文明	くれたけ法律事務所弁護士
田中 哲	東京都立小児総合医療センター副院長
野口 まゆみ	医療法人西口クリニック婦人科 院長
橋本 和明	花園大学社会福祉学部臨床心理学科教授
◎ 山縣 文治	関西大学人間健康学部教授
山田 和子	和歌山県立医科大学名誉教授

◎ 委員長

(50 音順)

(平成 30 年 6 月 29 日時点)

○委員会開催経過

- ・ 第 77 回 平成 30 年 6 月 29 日
- ・ 第 78 回 平成 30 年 7 月 30 日
- ・ 第 79 回 平成 30 年 8 月 24 日
- ・ 第 80 回 平成 30 年 9 月 25 日
- ・ 第 81 回 平成 30 年 10 月 3 日

○現地調査経過

- ・ 平成 30 年 8 月 31 日
- ・ 平成 30 年 9 月 12 日