

児童虐待死亡事案検証報告書

平成29年3月

鳥取県児童虐待死亡事案検証委員会
(鳥取県社会福祉審議会児童福祉専門分科会児童支援部会)

本報告書の利用にあたっては、プライバシーに配慮した取扱いをお願いします。

目 次

1 検証について

- (1) 検証の目的・・・・・・・・・・・・・・・・・・・・・・・・・・・・・・・・ 1
- (2) 検証の方法・・・・・・・・・・・・・・・・・・・・・・・・・・・・・・・・ 1

2 事案の概要及び経過

- (1) 概 要・・・・・・・・・・・・・・・・・・・・・・・・・・・・・・・・ 1
- (2) 家族の状況・・・・・・・・・・・・・・・・・・・・・・・・・・・・・・・・ 1
- (3) 関係機関の関わり・・・・・・・・・・・・・・・・・・・・・・・・・・・・ 2
- (4) 経 過・・・・・・・・・・・・・・・・・・・・・・・・・・・・・・・・ 3
- (5) 母、関係者及び関係機関からの聴き取り、公判によって明らかになった事実
・・・・・・・・・・・・・・・・・・・・・・・・・・・・・・・・ 4

3 事案の検証から明らかになった問題点・課題

- (1) 『望まない妊娠（計画していない妊娠）』（以下「望まない妊娠等」という。）や、
出産しても養育することができない場合の相談窓口等が知られていない・・・ 4
- (2) リスク要因の発見に関する点・・・・・・・・・・・・・・・・・・・・ 4

4 再発防止に向けた提言

- (1) 相談窓口・支援内容の周知・・・・・・・・・・・・・・・・・・・・ 5
- (2) 妊娠・出産に関する相談・・・・・・・・・・・・・・・・・・・・ 5
- (3) 母子保健等における虐待リスク意識の向上・・・・・・・・・・・・ 5

(参考) 検証組織及び検証経過

1 検証について

(1) 検証の目的

鳥取県内で発生した児童虐待死亡事案について、児童虐待の防止等に関する法律第4条第5項の規定により、事実関係の整理、問題点・課題等を整理し、再発防止策の検討を行い、児童虐待の防止に向けた提言を行うことを目的とする。なお、本検証は今後の再発防止策を検討するためのものであり、個人の責任追及を行うためのものではないことを確認の上、検証を行った。

(2) 検証の方法

関係機関、関係者及び母親への聴き取り、裁判の傍聴により情報収集を行った。判明した事実から問題点、課題等を明らかにし、再発防止のために必要な方策を検討した。なお、会議内容については、プライバシー保護の観点から非公開としたが、検証結果等についてはプライバシーに配慮しつつ、本報告書を取りまとめ公表することとした。

2 事案の概要及び経過

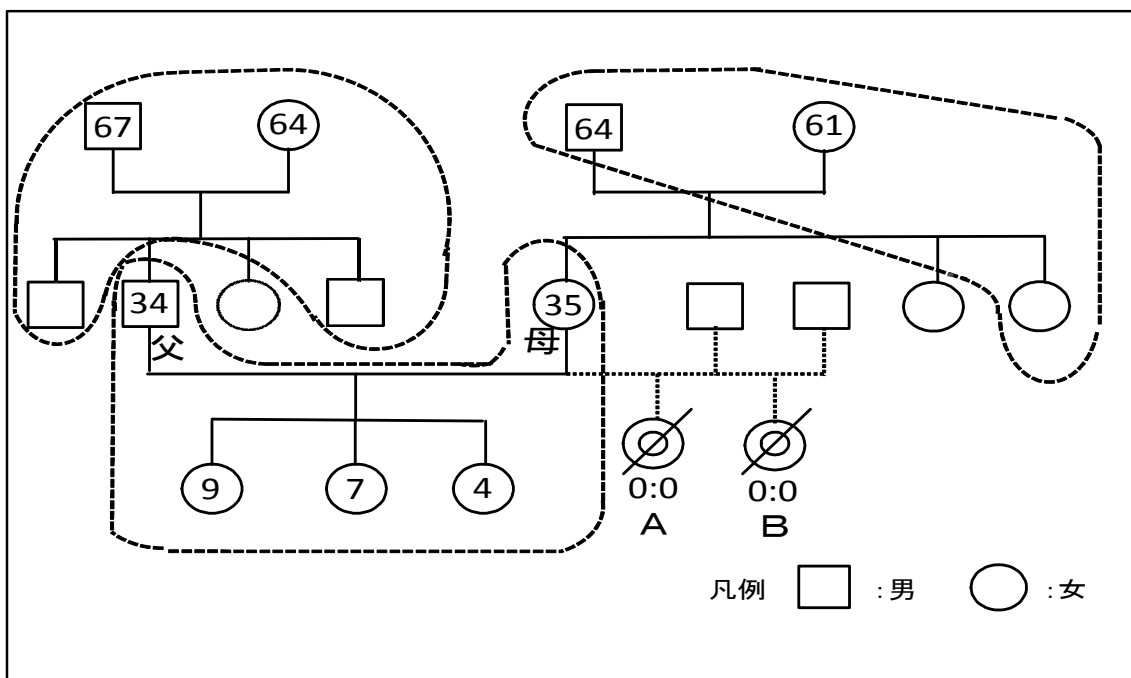
(1) 概要

- ・ 出会い系サイトで知り合った男性の子どもを妊娠し、平成27年1月、自宅トイレで女兒（以下「A児」という。）を出産したが、翌日には死亡したため自宅倉庫に遺棄。
- ・ 出会い系サイトで知り合った別の男性の子どもを妊娠し、平成28年5月、自宅トイレで女兒（以下「B児」という。）を出産し、C町の県道沿いの雑木林に遺棄。同年6月6日、C町の県道沿いの雑木林に不法投棄されたゴミ袋の中からB児の遺体が発見された。
- ・ 平成28年7月13日、B児を遺棄したとして母が逮捕され、同年8月28日、殺人容疑で再逮捕された。
- ・ 平成28年7月13日、自宅倉庫からA児の遺体が発見された。
- ・ 平成28年9月21日、平成27年1月頃に自宅倉庫にA児を遺棄した疑いで再逮捕される。
- ・ 母はA児・B児についての死体遺棄罪で起訴、B児に対する殺人容疑については嫌疑不十分で不起訴となる。平成28年12月15日、裁判所は、犯行は自己中心のかつ身勝手とした上で、犯罪を隠すために巧妙に遺棄した場合に比べると非難の程度は幾分かは小さく、反省もしているとして、懲役2年6月、保護観察付き執行猶予4年の判決を言い渡した。（平成29年1月5日に刑が確定）

(2) 家族の状況（年齢は事件当時）

続柄	年齢	備考
父	34	会社員
母	35	会社員
長女	9	小3
次女	7	小1
三女	4	保育園
A児	0	自宅倉庫に遺棄（平成27年1月7日出生）
B児	0	C町の県道沿いの雑木林に遺棄（平成28年5月30日出生）

<事件発生時の家族図>



3

(3) 関係機関の関わり

○医療機関

D産婦人科医院：長女、次女、三女を出産。A児、B児妊娠時は受診無し。

E産婦人科医院：母本人はA児妊娠時、来所したと述べているが、カルテが残っておらず、受診したかどうかは不明。

○F 保育園

三女が通園している。

○C 町役場

長女、次女、三女の出産の際には、妊娠届を提出し、妊婦健診も定期的に受けていることから、母子保健のフォローの対象にならず、要保護児童対策地域協議会（以下「要対協」という。）での情報共有の対象にもなっていない。

○児童相談所

事件発生後、警察署から連絡を受けた以降の関わりのみで、事案発生以前の関わりはなかった。

○その他 要対協等

事案発生以前に特別な支援をした機関はなく、長女、次女、三女とも要対協の支援対象児童にはなっていなかった。

(4) 経 過

年月日	経 過
H26秋頃	保育士に妊娠のことを話す。
H27. 1. 7	自宅トイレでA児を出産し、翌日自宅倉庫に遺棄。
H27. 1月中旬	保育園の送迎をしていた父に母の様子を聞いたところ、妊娠ではなく病気だったとの説明を受ける。
H27. 2. 18	C町に母が妊娠していたのではという匿名の電話がある。
H27. 2. 20	児童相談所から直接母親に事実関係を確認するよう助言を受け、C町役場とF保育所の職員が直接母に確認したところ、母はD産婦人科医院を受診したが、妊娠ではなく、お腹に水がたまる病気であったと説明。 C町は母が面接の最中も堂々としてよく話し、これまでの母の養育状況等に心配な点はないこと、父と一致した説明をしたことから、不審な点はないと判断。
H28. 5. 30	自宅トイレでB児を出産。 C町の県道沿いの雑木林に遺棄。
H28. 6. 6	C町の県道沿いの雑木林にポリ袋に入った生後間もないとみられる乳児遺体（B児）が発見される。
H28. 7. 13	死体遺棄の容疑で母が逮捕される。
H28. 7. 15	警察署が自宅倉庫から別の乳児遺体（A児）が見つかったと発表。（死後1～3年が経過しており、死因や性別は不明）
H28. 8. 3	B児の雑木林への死体遺棄罪で母を起訴。
H28. 8. 28	B児に対する殺人容疑で母を再逮捕。
H28. 9. 8	第1回公判 母は雑木林への死体遺棄についての認否を保留。
H28. 9. 21	A児の自宅倉庫への死体遺棄容疑で母を再逮捕。
H28. 10. 12	A児の自宅倉庫への死体遺棄罪で母を追起訴。
H28. 10. 20	第2回公判 自宅倉庫への死体遺棄についての認否を保留。
〃	B児に対する殺人容疑については嫌疑不十分で不起訴処分。
H28. 12. 15	懲役2年6月、保護観察付き執行猶予4年の判決。
H29. 1. 5	控訴せず刑が確定。

(5) 母、関係者及び関係機関からの聴き取り、公判によって明らかになった事実

<医療機関への受診について>

- 母本人はA児妊娠時、E産婦人科医院に来院し、中絶できる時期を過ぎていたと言われたと述べているが、カルテが残っておらず、受診したかどうかは不明。B児妊娠時はどこの医療機関も受診していない。

<母の相談等に対する意識>

- 三女出産後、「空しい」と感じながらも、「生活から逃げたかった」として、SNSを通じて知り合った男性と性交渉を重ね、2度の妊娠に至る。妊娠したことを家族にも相談できず、「隠さないといけない」という思いと、「生まなければ」という思いとの葛藤があった。
- 「夫にもっと子どもの話を聞いてほしかった」述べており、育児に対する孤立感がストレスとなっていた。
- A児妊娠時だけママ友や会社の同僚に相談したが、夫や家族には相談していない。理由は、迷惑をかけたくないのと、離婚して子どもと離れるのが嫌だったから。
- A児の妊娠に気づいた時はまだ中絶可能な時期だったが、「お金の問題や中絶したくないという気持ちがあった」と述べている。
- A児妊娠時には、「インターネット検索で『養子縁組』、『鳥取』を何度も検索し、児童相談所のホームページを何度も見た。メール相談しようと思ったが、すぐく迷いできなかつた」と述べている。
- 「誰でもよいので引き取ってくれる人がいればいいなあ」と思っていた。
- B児妊娠時はとにかく妊娠を隠すことしか考えなかつたので、相談しようという意識はなかつた。

<経済状況>

- 母は「生活は苦しく、生活費はぎりぎりか赤字で、食費を節約する等していた。」と述べている。
- 出産費用について、「健康保険の家族出産育児一時金を使うと、出産したことが夫にわかってしまうので利用できなかった」と述べている。

3 事案の検証から明らかになった問題点・課題

(1) 『望まない妊娠（計画していない妊娠）』（以下「望まない妊娠等」という。）や、 出産しても養育することができない場合の相談窓口等が知られていない

母は妊娠について職場の同僚に相談しており、親族や近隣の相談機関には相談していない。自治体等には望まない妊娠等や、出産しても養育することができない場合の相談・支援の窓口は既にあるものの、十分に認知されていない状況がある。

また、A児妊娠時には、インターネットで検索する等しているが、実際の相談には至っていない。

(2) リスク要因の発見に関する点

長女、次女、三女ともに母子健康手帳の交付を受け、きちんと妊婦健診も受けて出産していることから、C町としても問題のある家庭という認識はなかつた。また、普段の学校、保育所での様子にも特に気になる点は感じられなかつた。

このように、普段の生活からも、父母が協力して育児をしたり、行政機関への拒否なども見られなかつたことから、今回のような望まない妊娠等をしていることを疑うことが困難であったと言える。

ただし、A児妊娠時には、周囲に妊娠したと話しており、一見問題のない家庭であっても、予断をもちずリスクアセスメントを行う必要があることが課題として浮

き彫りにされたとも言える。また、要対協などを活用し、医療機関などから随時必要な情報を得られるような体制づくりも課題である。

4 再発防止に向けた提言

(1) 相談窓口・支援内容の周知

○望まない妊娠等に関する相談窓口、支援内容が広く認知されるよう啓発の方法を工夫する必要がある、次のような事項が考えられる。その際には妊娠した本人だけでなく、夫、家族など、より多くの人に伝えることが重要である。

- ・医療機関や薬局を通じた情報提供
- ・既存リーフレット等の望まない妊娠等の相談もできることがわかるような表現の工夫
- ・ホームページにおける情報の充実及び検索しやすい工夫
- ・SNS等を活用した効果的な情報提供
- ・公民館や多くの方が利用する機関を通じた地域に知っていただく活動

○具体的な周知内容については、次のような事項が考えられる。

- ・相談機関へのアクセス方法（特に匿名でも可能であること）
- ・養子縁組や里親制度、社会的養護の施設（乳児院、児童養護施設、母子生活支援施設など）について
- ・妊娠、出産、避妊、人工妊娠中絶の可能な時期などに関する情報

○周知においては、不妊治療を行っている方に対して十分に配慮する必要がある。

(2) 妊娠・出産に関する相談

○本件のような事案は、産婦人科を訪れる可能性が高いと思われるため、その際の窓口対応や市町村との情報共有について検討する必要がある。

○要対協と産婦人科との連携を強化するため、要対協の構成員に産婦人科医の参加を検討する必要がある。

○望まない妊娠等に対して、匿名で相談できる場（面談、電話、メール等）の拡充などについて検討する必要がある。

○妊娠・出産に関する相談を受ける職員のスキルアップを図る必要がある。

○生命の大切さや親になることへの教育に加えて、友達から相談された時に適切に助言できるような教育を行うことができる場を、学校現場だけでなく広く作る必要がある。

(3) 母子保健等における虐待リスク意識の向上

○妊娠・出産期の母子と関わる機会の多い市町村の母子保健担当職員が、複数の情報を総合的に検討し、リスクの兆候を見逃さない判断力を養うとともに、要対協で組織的に判断する体制づくりを確保するため、継続した研修実施とリスクアセスメントシートの活用を進める必要がある。

○産婦人科等の窓口対応の向上を図るため、対応マニュアル等の作成について検討する必要がある。

○なお、母子保健活動は、虐待リスクの発見だけでなく、妊産婦等からの相談を受けるなどの重要な役割があり、妊産婦等の困りごとに目を向け、支援を行いつつ相手を理解しようとする姿勢を示すことで、その課題に触れやすくなる。そのため、リスクの発見に過度の負担を負わずことは、かえって妊産婦等の相談を妨げる恐れがあるため、留意が必要である。

○また、保育所の役割も重要であり、気になる家庭でなくともリスクの兆候を見逃

さない判断力を養えるよう、研修を実施していく必要がある。

【参 考】 検証組織及び検証経過

1 検証組織

鳥取県児童虐待死亡事案検証委員会

(鳥取県社会福祉審議会児童福祉専門分科会児童支援部会)

(鳥取県社会福祉審議会児童福祉専門分科会児童支援部会委員名簿)

氏 名	所 属	備 考
田中 俊幸	鳥取県民生児童委員協議会会長	
◎田中 佳代子	鳥取県児童福祉入所施設協議会会長	
和田 尚子	鳥取県子ども家庭育み協会副会長	
福田 眞弓	鳥取県母子生活支援施設協議会会長	
菊池 義人	鳥取大学医学部教授 (臨床心理)	
杉本 俊正	青少年健全育成協力員	
石谷 暢男	鳥取県医師会	臨時委員
駒井 重忠	鳥取県弁護士会	臨時委員
山田 和子	和歌山県立医科大学大学院保健看護学 科研究科特任教授	臨時委員

◎は部会長

(助言者)

氏 名	所 属	備 考
西江 順子	鳥取県助産師会会長	
中西 眞弓	児童虐待防止協会理事	

2 検証経過

平成28年11月18日

第1回検証委員会

- ・ 検証の目的、方法、スケジュールの確認
- ・ 事案の概要の確認
- ・ 追加調査事項の検討

平成29年 2月 2日

第2回検証委員会

- ・ 公判により明らかになった事項の確認
- ・ 追加調査事項の説明
- ・ 検証報告書骨子案の検討

3月22日

第3回検証委員会

- ・ 検証報告書のまとめ